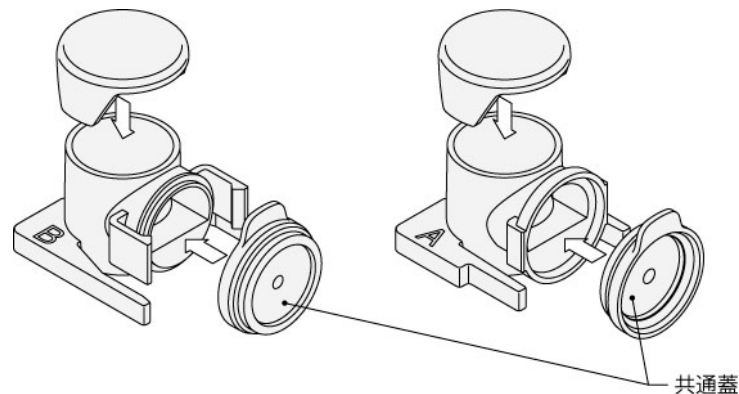
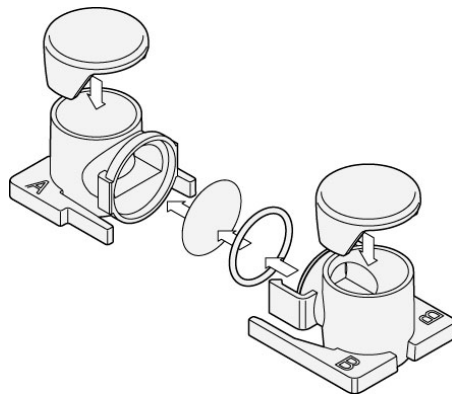


NICO-1 及び NICO-1 HM のお取り扱いの際に、以下の取扱い説明の注意・取扱いを正しく守り、ご使用下さいますようお願いいたします。なお、本品は、医療機器ではありませんので、人間に対する治療や診断等にはご使用になれません。

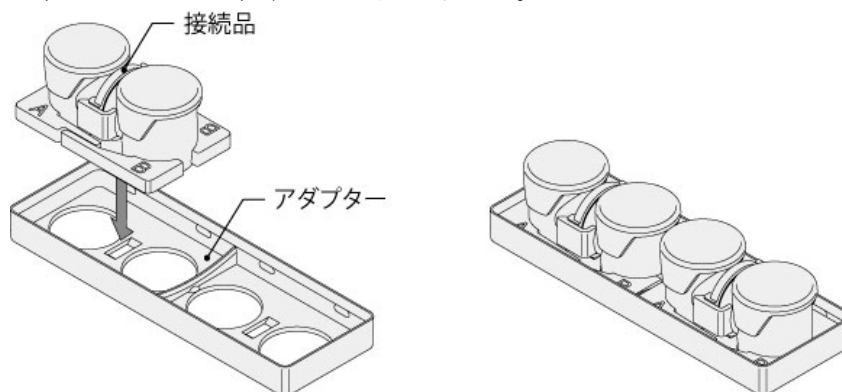
- ・内面の側面、底面、ガラス面に不溶性微粒子がある場合がありますので、培地等で洗浄してご使用下さい。
- ・コーティングはしておりません。必要に応じてコーティング等を施して下さい。
- ・ブリスタートレイに部品整列・シール・梱包後に、電子線滅菌を行っていますが、無菌性の保証期間は継続評価中のため、暫定3年間とさせていただきます。
- ・本品を開封する際は、ブリスタートレイのシール状態や5セット・10セット入り紙ケースに落下跡等の異常がないことをご確認下さい。異常がある場合は、弊社にご連絡下さい。
- ・ブリスタートレイを開封する際は、クリーンベンチ等の環境下で部品が飛び出さないよう、ゆっくりとシールを剥して下さい。開封後の無菌保証は致しかねます。
- ・本体等の材質ポリスチレン (PS) 及び共通蓋の材質低密度ポリエチレン (LDPE) は、耐熱温度が低いため、50℃を超える培養等にはご使用できません。
- ・本体等の材質ポリスチレン (PS) およびガラスは、硬い材質ですが靱が弱いいため、衝撃や応力によって破損する場合があります。ガラス面およびアダプターの厚みのない箇所等の取扱いには注意し、無理な力をかけないようにして下さい。
- ・本品は再利用できません。
- ・不良品以外の返品・交換はお受けできません。
- ・共通蓋をご使用の際は、ツバ側を本体 B に、反対側を本体 A に、しっかり押し込んで装着して下さい。



- 本体 A・本体 B の接続には、培地等で濡らした O リングを必ず使用し、水平に置いて行って下さい。O リングを使用しない場合は液漏れする場合があります。
- フィルターを使用する場合は、13mm 径のフィルターをご使用下さい。また、フィルターも培地等で濡らして下さい。セット時にフィルターが破れる場合があります。



- 連結後は、アダプターに装着してご使用下さい。



- 単体あるいは接続品にカバーを被せた状態で、移動させる場合は、カバー以外の部分を保持して下さい。

